

Alumil SUPREME S91

Il sistema SUPREME S91 è stato concepito per soddisfare gli elevati requisiti delle case passive. Ideale per manufatti robusti con alto isolamento termico e un elevato livello di sicurezza, il sistema è stato sviluppato per garantire le migliori performance di isolamento termico, di tenuta all'acqua e di isolamento acustico. Il sistema SUPREME S91 è la soluzione perfetta per il mercato più esigente.

- / Certificato da Passive House Institute (PHI), secondo i requisiti per le case passive.
- / Larghezza della superficie di alluminio visibile di solo 93 mm.
- / Isolamento termico estremamente elevato con valore $U_f \leq 0,67 \text{ W/m}^2\text{K}$.
- / Livello eccezionale di tenuta all'acqua ottenuto mediante speciali guarnizioni in EPDM co-estruse con schiuma in EPDM.
- / Per tutte le tipologie di finestre e porte-finestra a battente.

Caratteristiche tecniche

Larghezza dell'alluminio a vista	93 mm
Larghezza telaio	61 mm
Spessore telaio	91 mm
Larghezza anta	73 mm
Spessore anta	99 mm
Portata dell'anta	fino a 180 Kg
Spessore del vetro	da 37 a 81 mm
Isolamento	con barrette in Poliammide da 54 mm, Alumil Energy bar, schiuma isolante

Prestazioni

Isolamento termico secondo la
EN ISO 10077-2
***Per dimensioni 1,23 x 1,48 m e $U_f \leq 0,7 \text{ W/m}^2\text{K}$**



The system SUPREME S91 was specially designed in order to meet the high requirements of passive houses. It is ideal for heavy duty and energy efficient constructions offering a high security level. The system's development was driven by the need for best in class performances in terms of thermal insulation, water tightness, as well as sound reduction. The system is the perfect solution for the most demanding markets.

- / Certified by the Passive House Institute (PHI), according to the passive houses specifications.
- / Visible aluminium face width only 93 mm.
- / Extremely high thermal insulation with $U_f \leq 0,67 \text{ W/m}^2\text{K}$.
- / Exceptional level of water tightness achieved by a special co-extruded foam EPDM gasket.
- / For all typologies of casements and patio doors.

Technical characteristics

Visible aluminium face width	93 mm
Frame height	61 mm
Frame width	91 mm
Sash height	73 mm
Sash width	99 mm
Glazing	up to 180 Kg
Thermal insulation	Polyamides 54 mm width, ALUMIL Energy Bar, Insulation foam

Performance

Thermal insulation
EN ISO 10077-2
***For dimensions 1,23 x 1,48 m and $U_f \leq 0,7 \text{ W/m}^2\text{K}$**

Innovativo sistema
a battente per case
passive

Innovative hinged system
for passive houses





Sistema avanzato a battente certificato per case passive

Il sistema SUPREME S77 è la proposta di ALUMIL per finestre isolate a battente, che soddisfa gli elevati standard tecnici ed estetici dei mercati più evoluti. Si tratta della soluzione ideale per progetti che richiedono prestazioni elevate e massima sicurezza.

La serie offre anche l'opzione per l'anta nascosta nella versione SUPREME S77 PHOS, che rappresenta una eccezionale soluzione per finestre e porte-finestre minimali, e che permette la massima illuminazione naturale.

Il sistema SUPREME S77 soddisfa le più severe richieste di performance in termini di isolamento termico, tenuta all'acqua e abbattimento acustico, ed è la soluzione ideale per i serramenti a battente.

Advanced hinged system with outstanding performance

The system SUPREME S77 is ALUMIL's proposal for advanced insulating casements, which meet the high standards of all advanced markets and incorporate a modern design. It is the ideal solution for projects that require high performance and maximum security.

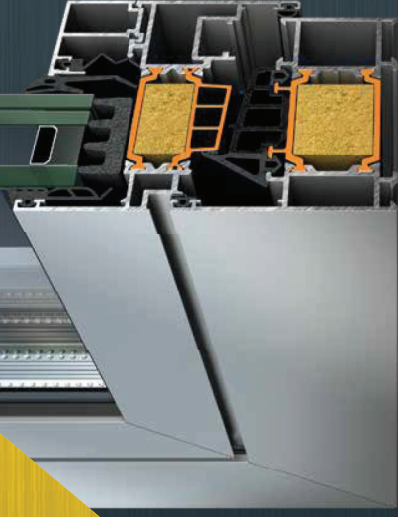
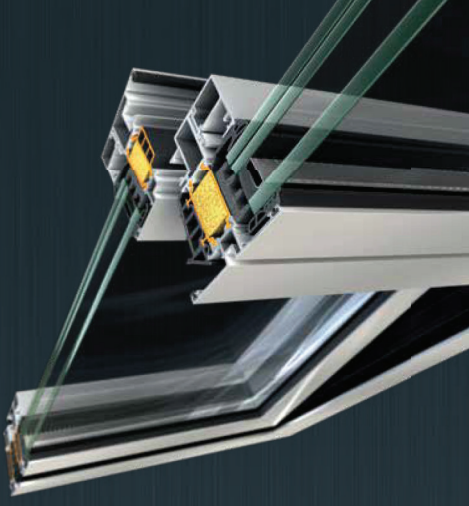
The series gives also the option for concealed sashes through the version SUPREME S77 PHOS, which is an exceptional solution for minimal windows and patio doors allowing maximum natural lighting.

Furthermore, SUPREME S77 meets the highest requirements in terms of thermal insulation, water tightness and sound reduction and is the ideal solution in the demanding category of casement systems.

Alumil SUPREME S77



- / Valore elevato di isolamento termico $U_i \geq 0,85 \text{ W/m}^2\text{K}$, certificato dall'Istituto Ift Rosenheim.
- / Certificato da Passive House Institute (PHI), secondo i requisiti per le case passive.
- / Larghezza della superficie visibile di alluminio 93 mm e solo 67 mm per telai con ante nascoste.
- / Massima tenuta all'acqua a 3 livelli con speciali guarnizioni in EPDM coestrose con schiuma in EPDM.
- / Soglia ribassata progettata per un facile accesso ai disabili.
- / Per tutte le tipologie di finestre e porte-finestra a battente.
- / Disponibilità di un'ampia gamma di davanzali in alluminio.
- / High thermal insulation value $U_i \geq 0,85 \text{ W/m}^2\text{K}$, certified by the Ift Rosenheim Institute.
- / Certified by the Passive House Institute (PHI), according to the passive house specifications.
- / Visible aluminium face width 93 mm and only 67 mm with concealed sash.
- / Maximum watertightness at 3 levels through EPDM gaskets in combination with EPDM foam.
- / Specially designed low threshold for easy access to people with special needs.
- / For all typologies of hinged windows and patio doors.
- / Wide range of sill profiles is available.



Alumil SUPREME S77 PHOS

Caratteristiche tecniche

Larghezza dell' alluminio a vista	67/93 mm
Larghezza telaio	61 mm
Spessore telaio	77 mm
Larghezza anta	73 mm
Spessore anta	85 mm
Portata dell'anta	fino a 180 Kg
Spessore del vetro	da 23 a 72 mm
Isolamento con barrette	in Poliammide da 40 mm, ALUMIL Energy bar, schiuma isolante in PE

Prestazioni

Isolamento termico
EN ISO 10077-2

$U_w = 0,95 \text{ W/m}^2\text{K}$

*Per dimensioni 1,60 x 2,40 m e $U_f = 0,7 \text{ W/m}^2\text{K}$

Technical characteristics

Visible aluminium face width	67/93 mm
Frame height	61 mm
Frame width	77 mm
Sash height	73 mm
Sash width	85 mm
Sash weight	up to 180 Kg
Glazing	23 up to 72 mm
Thermal insulation	Polyamides 40 mm width, ALUMIL Energy bar, Insulation foam

Performance

Thermal insulation
EN ISO 10077-2

$U_w = 0,95 \text{ W/m}^2\text{K}$

*For dimensions 1,60 x 2,40 m and $U_f = 0,7 \text{ W/m}^2\text{K}$

